

COMMUNE de MARGENCY

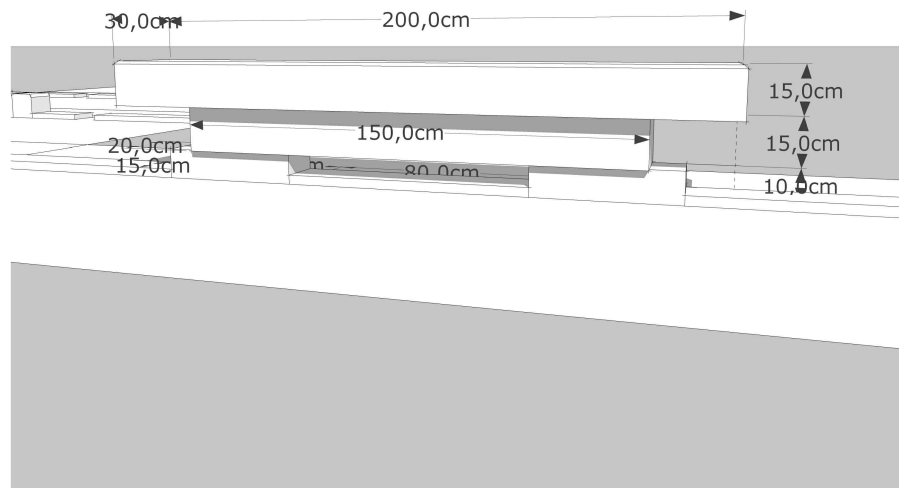
CREATION d'un RESEAU de RECUPERATION des EAUX PLUVIALES et AMENAGEMENT des ALLES du PARC de la MAIRIE
6 rue d'Eaubonne

| | |
|-------------|--|
| DEMANDEUR | Ville de MARGENCY, 5 av Georges Pompidou - 95580 Margency |
| ARCHITECTE | CHEVRON ARCHITECTES, 12 rue Cépré - 75015 Paris |
| BET FLUIDES | IDC Ingenierie, 22 résidence Henri IV - 27750 La Couture Boussey |
| | |
| | |

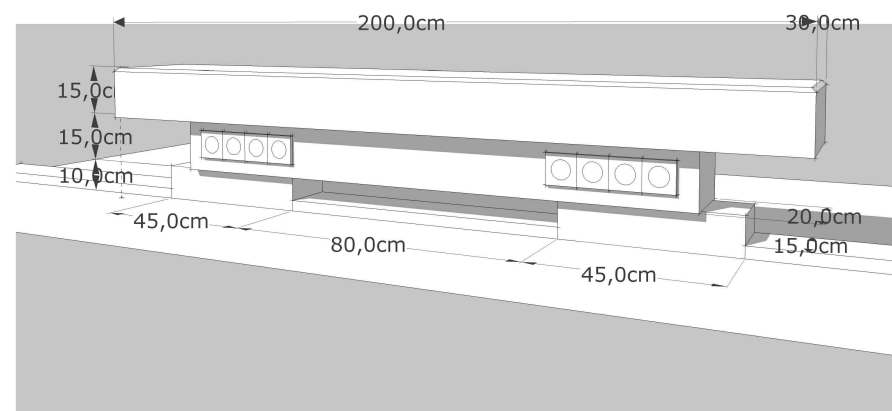
| | | | |
|---------------|----------------------------|----------|--|
| modifications | f | | |
| | e | | |
| | d | | |
| | c | | |
| | b | | |
| a | modification des matériaux | 17/09/21 | |

| | |
|----------------------------|--------------------------------|
| - phase: DCE | |
| PLAN BANC en PIERRE | |
| éché# : 1/20è | établi par CHEVRON Architectes |

02
17/09/2021



VUE depuis l'ALLEE



VUE depuis les ESPACES VERTS

COMMUNE de MARGENCY

**CREATION d'un RESEAU de RECUPERATION des EAUX
PLUVIALES et
AMENAGEMENT des ALLES du PARC de la MAIRIE**
6 rue d'Eaubonne

| | |
|-------------|--|
| DEMANDEUR | Ville de MARGENCY, 5 av Georges Pompidou - 95580 Margency |
| ARCHITECTE | CHEVRON ARCHITECTES, 12 rue Cépré - 75015 Paris |
| BET FLUIDES | IDC Ingenierie, 22 résidence Henri IV - 27750 La Couture Boussey |
| | |
| | |

modifications

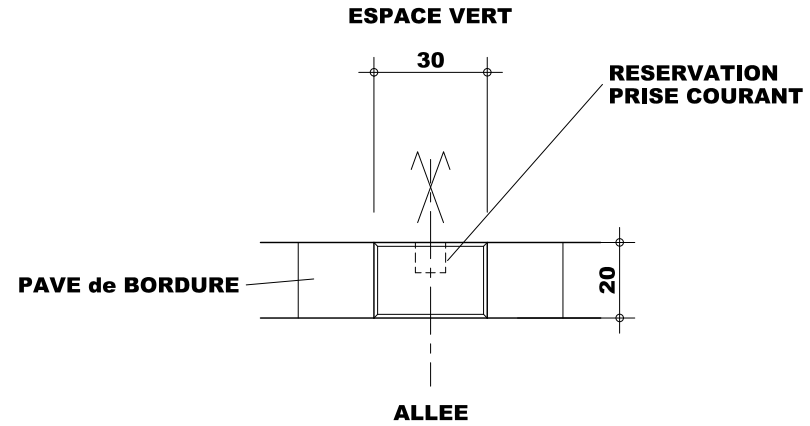
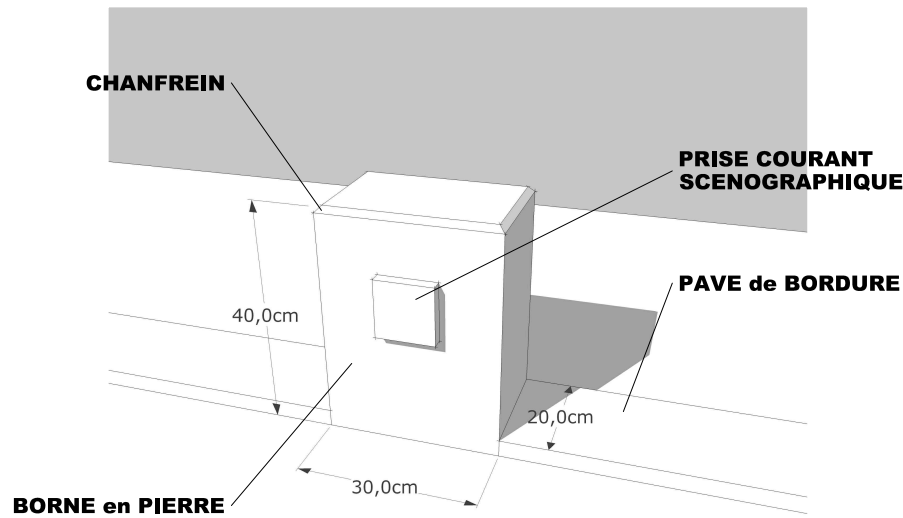
f
e
d
c
b
a

phase: DCE
VUES BANC en PIERRE

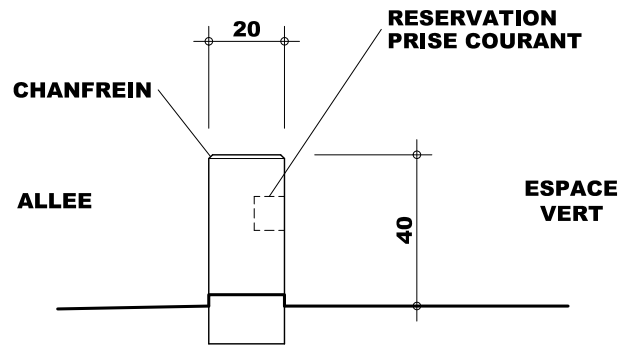
échelle: - établi par CHEVRON Architectes

03
23/08/2021

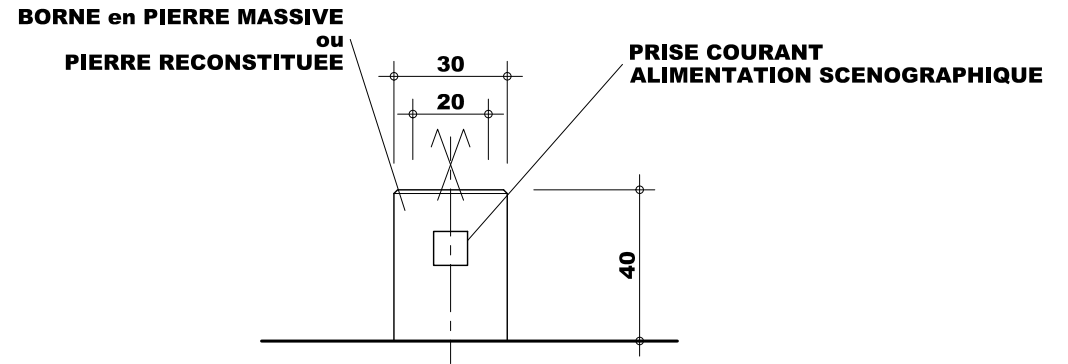
**BORNE ELECTRIQUE
SCENOGRAPHIQUE**



PLAN



ELEVATION



ELEVATION

COMMUNE de MARGENCY

**CREATION d'un RESEAU de RECUPERATION des EAUX
PLUVIALES et
AMENAGEMENT des ALLES du PARC de la MAIRIE**
6 rue d'Eaubonne

| | |
|-------------|--|
| DEMANDEUR | Ville de MARGENCY, 5 av Georges Pompidou - 95580 Margency |
| ARCHITECTE | CHEVRON ARCHITECTES, 12 rue Cépré - 75015 Paris |
| BET FLUIDES | IDC Ingenierie, 22 résidence Henri IV - 27750 La Couture Boussey |
| | |
| | |

modifications

| | | | |
|---|--|--|--|
| f | | | |
| e | | | |
| d | | | |
| c | | | |
| b | | | |
| a | | | |

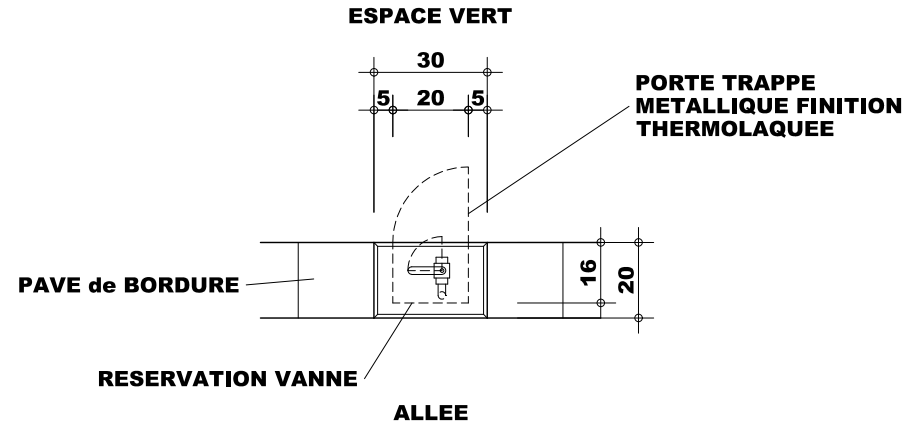
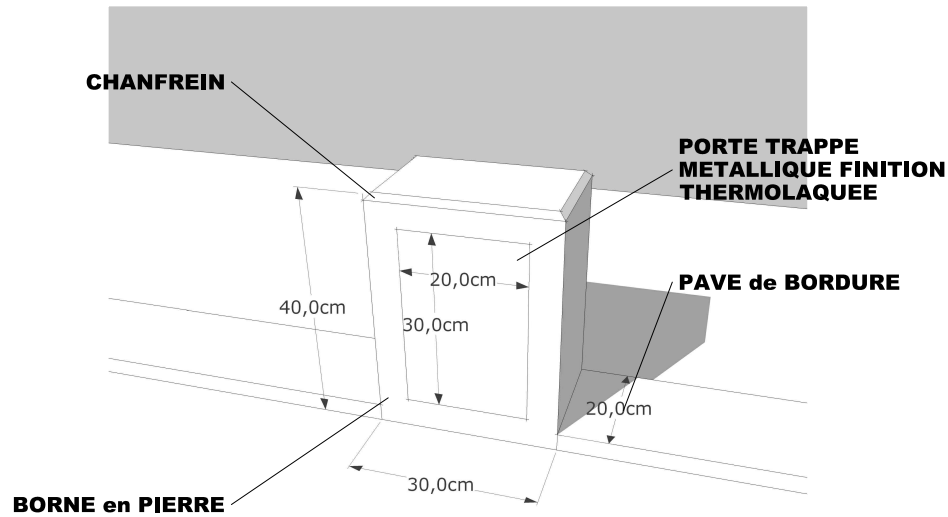
phase: DCE
PLAN
BORNE SCENOGRAPHIE

échelle: - établi par CHEVRON Architectes

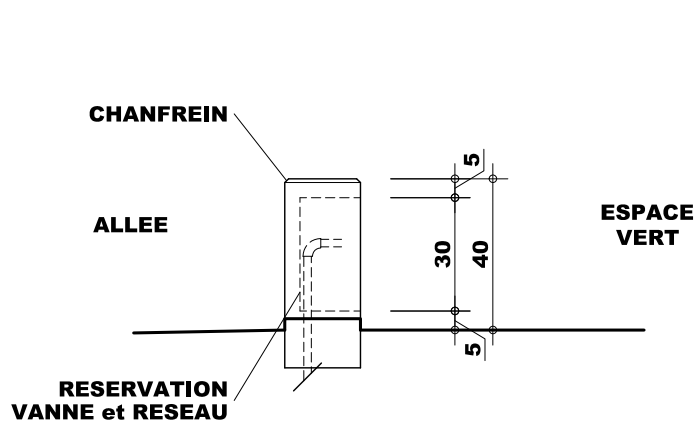
04

23/08/2021

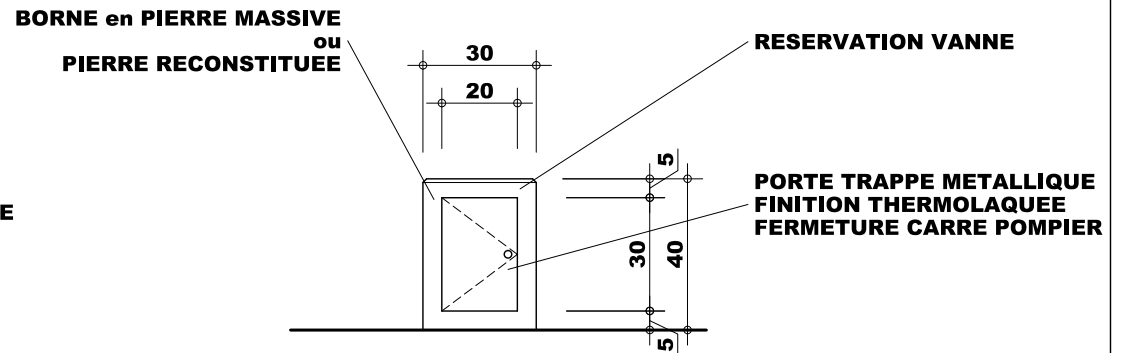
BORNE de PUISAGE



PLAN



ELEVATION



ELEVATION

COMMUNE de MARGENCY
CREATION d'un RESEAU de RECUPERATION des EAUX PLUVIALES et AMENAGEMENT des ALLES du PARC de la MAIRIE
 6 rue d'Eaubonne

| | |
|-------------|--|
| DEMANDEUR | Ville de MARGENCY, 5 av Georges Pompidou - 95580 Margency |
| ARCHITECTE | CHEVRON ARCHITECTES, 12 rue Cépré - 75015 Paris |
| BET FLUIDES | IDC Ingenierie, 22 résidence Henri IV - 27750 La Couture Boussey |
| | |
| | |
| | |

| | | | | | |
|---------------|--|--|--|--|--|
| modifications | | | | | |
| f | | | | | |
| e | | | | | |
| d | | | | | |
| c | | | | | |
| b | | | | | |
| a | | | | | |

phase: **DCE**
PLAN BORNE de PUISAGE
 échelle: - établi par CHEVRON Architectes

05
 23/08/2021